

Name:
 Gruppe **B**
 Datum:

Punkte: ___/15
 Note:

1) Programmierbare Logische Anordnung

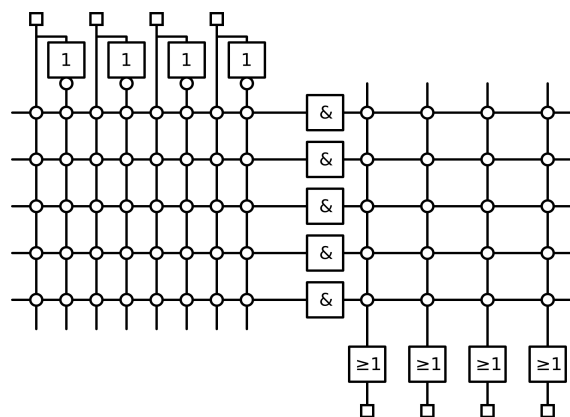
1.a) Praktische Realisierung

Realisiere folgende boolesche Funktion mittels dem vorgegebenen programmierbaren logischen Baustein:

$$X = (A \wedge B) \vee C$$

$$Y = (A \wedge \bar{B} \wedge C) \vee \bar{A} \vee C$$

Nutze die bestehende Anordnung **optimal** aus. Beschrifte Ein- und Ausgänge!



___/6P

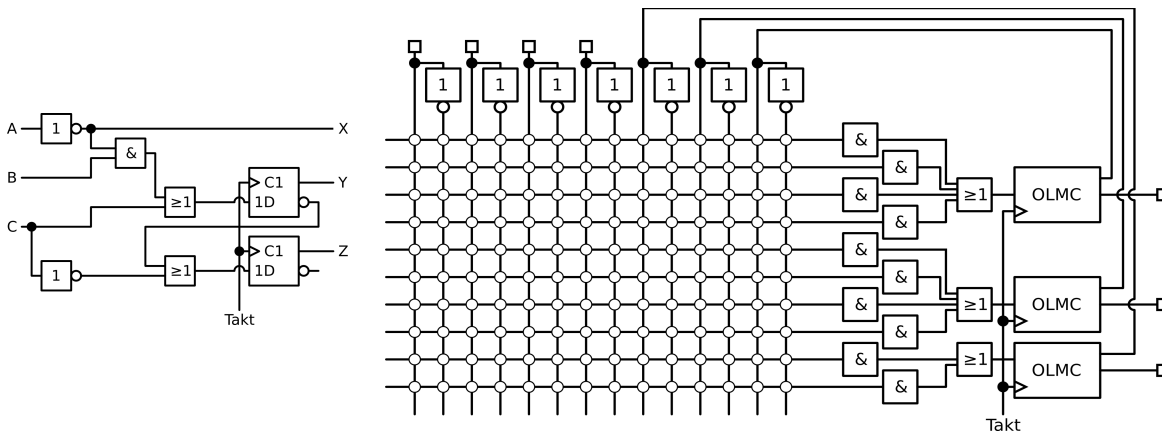
1.b) Kreuze die **richtigen** Aussagen an

- Die Aufgabe aus 1.a enthält eine Rückkopplung.
- Die Aufgabe aus 1.a kann auch mittels ROM Baustein gelöst werden.
- Mittels einer OLMC lassen sich sequentielle Schaltungen realisieren.
- Mit der programmierbaren logischen Anordnung aus 1.a lassen sich nur boolesche Funktionen mit disjunktiver Normalform umsetzen.
- Mit einem ROM Baustein können keine sequentiellen Schaltungen realisiert werden.

___/5P

2) GAL - Praktische Realisierung

Übertrage die gegebene Schaltung in das vorgegebene GAL. Beschrifte Ein- und Ausgänge



___/4P